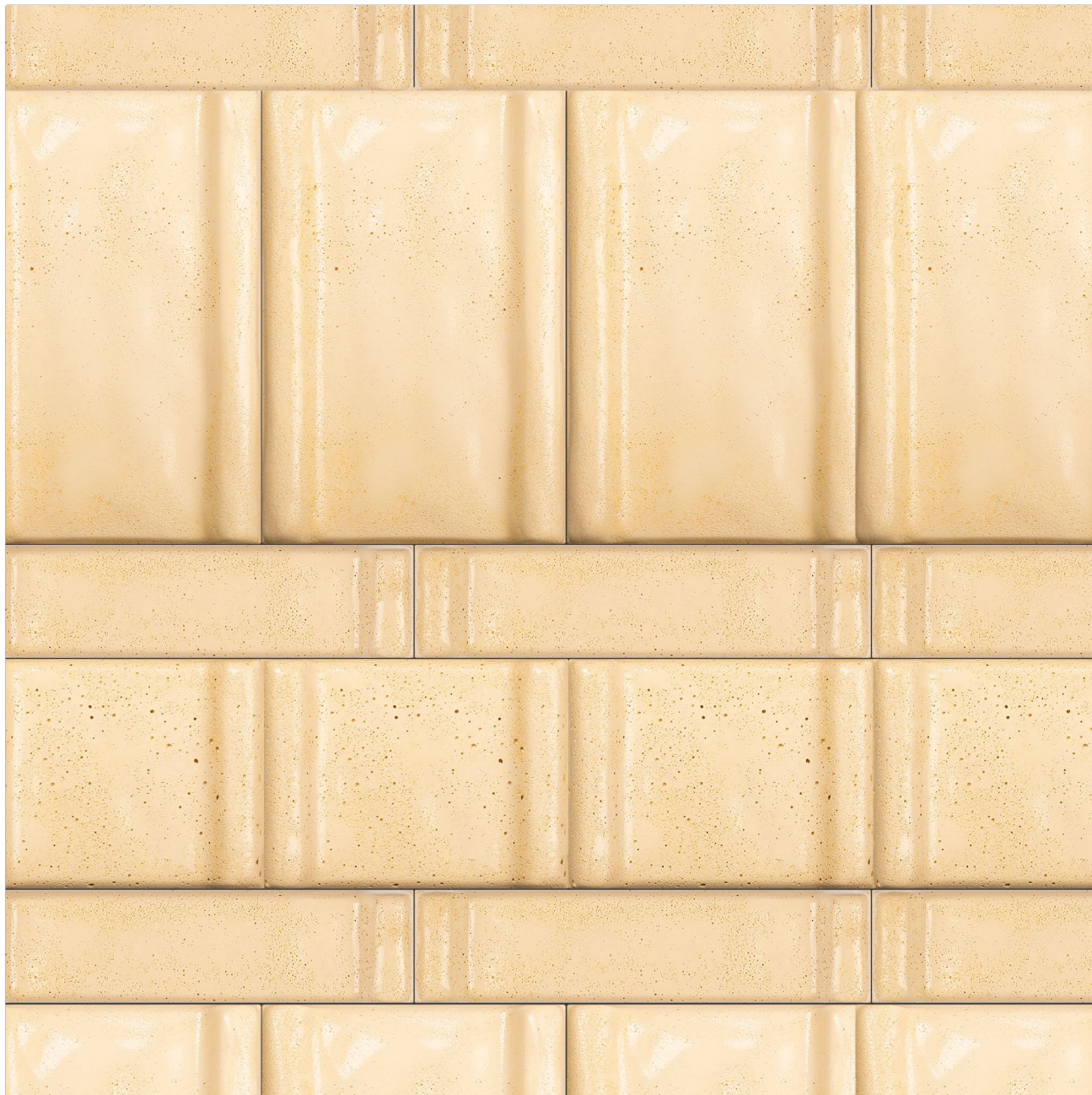


CIMENTO®



CIMENTO® FORMELLE RIVA

Scheda prodotto

design by
Patricia Urquiola

Descrizione

CIMENTO® FORMELLE sono un prodotto della gamma **CIMENTO®** ideato per consentire il rivestimento di strutture preesistenti. Le formelle sono composte da un agglomerato cementizio. **CIMENTO® FORMELLE** è un prodotto incombustibile.

Destinazione d'uso

CIMENTO® FORMELLE sono destinate al rivestimento di superfici verticali indoor e outdoor. Al fine di preservare il più a lungo possibile le condizioni estetiche e funzionali della superficie **CIMENTO®**, si consiglia di far riferimento alle modalità e precauzioni d'uso indicate nel manuale posa e manutenzione per **CIMENTO® FORMELLE**.

Note

L'installazione dovrà essere effettuata da personale specializzato, ancorando le formelle alla struttura sottostante con l'utilizzo di specifici adesivi e seguendo le indicazioni specificatamente indicate nelle rispettive schede tecniche.

Per informazioni dettagliate inerenti la posa, la progettazione e la manutenzione si rimanda agli appositi manuali. Altresì contattare l'ufficio commerciale **CIMENTO®**.

Pulizia e Manutenzione

Non usare prodotti chimici, detergenti abrasivi, solventi e prodotti per lucidatura. La superficie **CIMENTO®** è trattata con un sistema protettivo che previene la penetrazione dello sporco, sia esso secco, umido od untuoso, e ne facilita le operazioni di pulizia.

La caratteristica compresenza di parti lisce e porose richiede alcuni semplici accorgimenti durante la pulizia ordinaria. È importante evitare che sporco e depositi vengano spostati e si accumulino nelle porzioni porose, soprattutto nel caso di sostanze umide od untuose.

Per la manutenzione ordinaria si consigliano le seguenti operazioni, da svolgere nell'ordine:

1. Asportare preliminarmente tutti i depositi secchi con un aspiratore o una spazzola a setole morbide, rimuovendo polvere e residui solidi dalle zone sia lisce sia porose della superficie.
2. Strofinare la superficie con un panno in microfibra inumidito con una soluzione di acqua e detergente neutro, quindi eventualmente asciugare con un ulteriore panno in microfibra pulito e asciutto per non lasciare aloni.

Se la superficie venisse a contatto con sostanze macchianti, agire tempestivamente sulla zona interessata con un panno inumidito con soluzioni di ammoniaca o prodotti simili (evitando sgrassatori che necessitino di abbondante risciacquo) quindi asciugare con panno pulito e asciutto. Non utilizzare agenti aggressivi a base acida, a solvente o abrasivi.

Eventuali variazioni rispetto al campione non sono da considerarsi difetti bensì come caratteristica naturale del prodotto. Pertanto Sai Industry srl non si assume alcuna responsabilità in caso di variazioni; non sono da considerarsi difetti e non sono coperte da garanzia, in particolare per prodotti acquistati in tempi differenti.

Stoccaggio

Proteggere i bordi e gli angoli dagli urti con apposite protezioni per evitare possibili scheggiature. Proteggere la formella, conservandola negli appositi imballi, dal contatto con sostanze macchianti, lame e oggetti taglienti o graffianti che potrebbero danneggiare la finitura in **CIMENTO®**. Stoccare le formelle su una superficie piana, livellata e asciutta, garantendo un supporto omogeneo su tutta la superficie. È possibile sovrapporre imballi della stessa dimensione. Non sovrapporre agli imballi altri materiali che possano danneggiare l'imballo o le formelle.

Caratteristiche delle CIMENTO® FORMELLE

Le **CIMENTO® FORMELLE** sono disponibili in tre diversi modelli o, su richiesta del cliente, possono essere realizzate secondo le specifiche del progetto.

dimensioni	peso medio pz	spessore max +/- 1mm
Big CRVFO01	1,48 kg	35 mm
Medium CRVFO02	0,68 kg	35 mm
Small CRVFO03	0,5 kg	35 mm

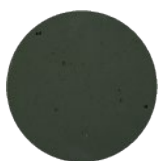
Finiture e colori disponibili

Le **CIMENTO® FORMELLE** sono disponibili in un'ampia gamma di colori standard ottenuti con l'utilizzo di pigmenti naturali a base di ossidi, grazie ai quali si raggiunge un'elevata stabilità del colore alla luce.

STANDARD COLORS



burro

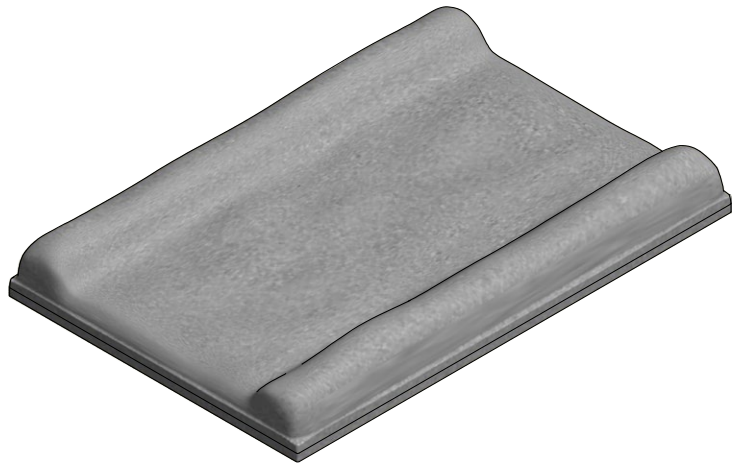
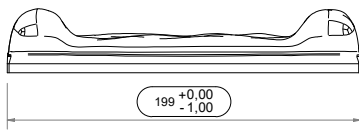
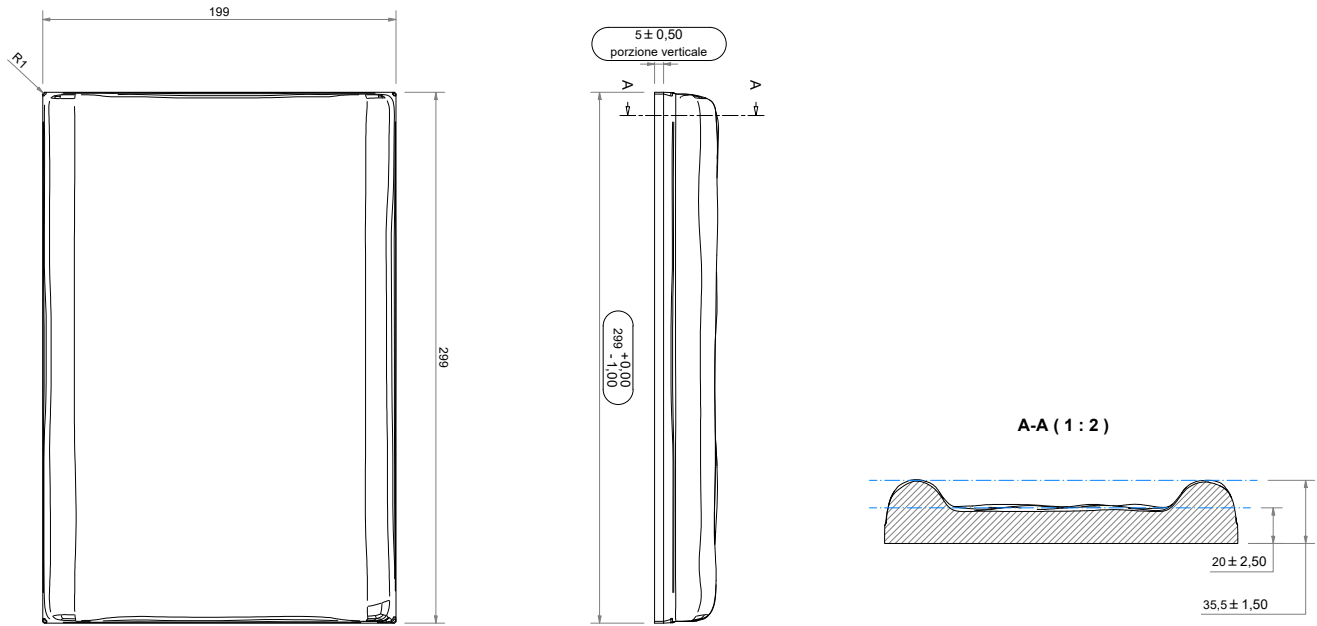


bosco



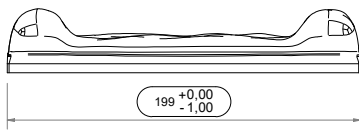
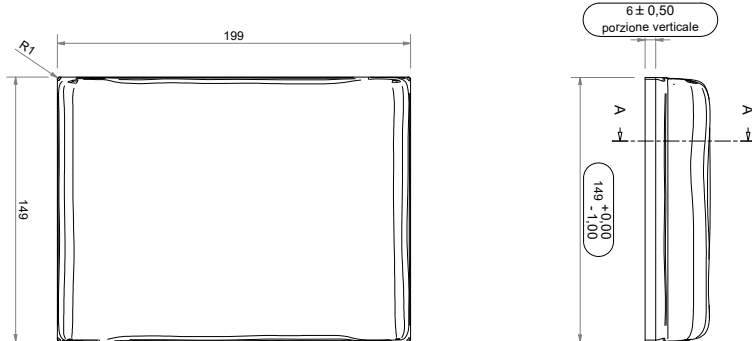
vinaccia

Technical drawing

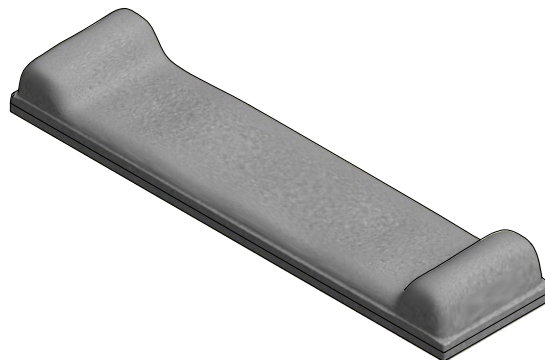
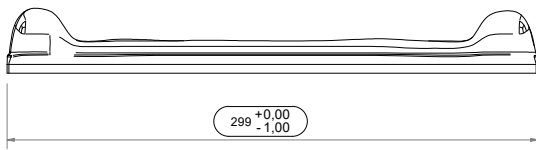
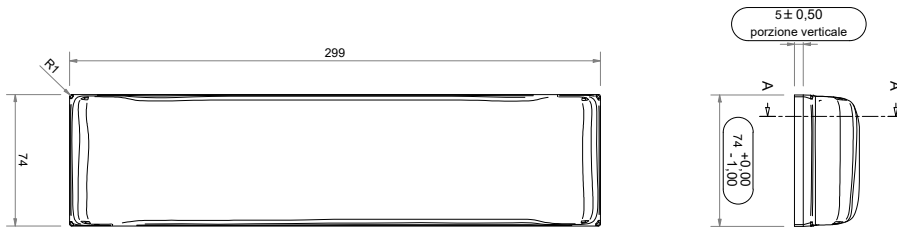


REV	DATE	DRAWER	DESCRIPTION	NOTICE
CIMENTO® <small>Via J.F.Kennedy, 107 30027 San Donà di Piave VENEZIA - ITALY T. +39 0421 65422 F. +39 0421 308084 info@cimento.tech www.cimento-collection.com</small>			DESCRIPTION: RIVA FORMELLA-CIMENTO-CIMENTO - VEDI TABELLA FINITURE-DIM.299x199xH	
GENERAL TOLERANCE UNI EN 22768 m MAX LINEAR DEVIATION mm 0.5-3 3-6 6-30 30-120 120-400 400-1000 1000-2000 ± 0.1 ± 0.1 ± 0.2 ± 0.3 ± 0.5 ± 0.8 ± 1.2			DATE: 02/05/2024 SCALE: 1 : 2 DRAWER: MN	APPROVED: WEIGHT: N/A AREA mq: REFERENCE: N°TAV. 1 FORM. TAV. A2 CODE: CRVFO01-V00
<small>Reproduction or publication of this document, in whole or in part, shall be subject to prior authorization by SAI Industry srl (Art. 2578 of Law no. 633 dated 22/04/41 of the C.C.).</small>				

Technical drawing



REV	DATE	DRAWER	DESCRIPTION	NOTICE				
			CIMENTO® Via J.F.Kennedy, 107 30027 San Donà di Piave VENEZIA - ITALY T. +39 0421 65422 F. +39 0421 308084 info@cimento.tech www.cimento-collection.com					
			DESCRIPTION: RIVA FORMELLA-CIMENTO-CIMENTO - VEDI TABELLA FINITURE-DIM.149x199xH MATERIAL: CIMENTO FINISHING: CIMENTO - VEDI TABELLA FINITURE					
GENERAL TOLERANCE UNI EN 22768 m MAX LINEAR DEVIATION mm			DATE: 02/05/2024	APPROVED:				
0.5-3	3-6	6-30	30-120	120-400	400-1000	1000-2000	WEIGHT: N/A	AREA mq:
± 0.1	± 0.1	± 0.2	± 0.3	± 0.5	± 0.8	± 1.2		
SCALE: 1 : 2			N°TAV. 1	FORM. TAV. A2	REFERENCE:			
DRAWER: MN					CODE: CRVFO02-V00			
Reproduction or publication of this document, in whole or in part, shall be subject to prior authorization by SAI Industry srl (Art. 2578 of Law no. 633 dated 22/04/41 of the C.C.).								



REV	DATE	DRAWER	DESCRIPTION	NOTICE						
			CIMENTO® Via J.F.Kennedy, 107 30027 San Donà di Piave VENEZIA - ITALY T. +39 0421 65422 F. +39 0421 308084 info@cimento.tech www.cimento-collection.com							
DESCRIPTION:			RIVA FORMELLA-CIMENTO-CIMENTO - VEDI TABELLA FINITURE-DIM.299x74xH							
MATERIAL: CIMENTO			FINISHING: CIMENTO - VEDI TABELLA FINITURE							
GENERAL TOLERANCE UNI EN 22768 m			MAX LINEAR DEVIATION mm	DATE: 02/05/2024						
0.5-3	3-6	6-30	30-120	120-400	400-1000	1000-2000	DATE: 02/05/2024	APPROVED:	WEIGHT: N/A	AREA mq:
±0.1	±0.1	±0.2	±0.3	±0.5	±0.8	±1.2	SCALE: 1:2	N°TAV. 1	FORM. TAV. A2	REFERENCE:
Reproduction or publication of this document, in whole or in part, shall be subject to prior authorization by SAI Industry srl (Art. 2578 of Law no. 633 dated 22/04/41 of the C.C.).							DRAWER: MN			CODE: CRVFO03-V00

CONTACTS

HEADQUARTER/SHOWROOM

Via J.F. Kennedy, 107/a - 30027
San Donà di Piave - VE - IT
Tel. +39 0421 65422

SHOWROOMS

IT

Via Borgogna, 7 - 20122
Milano - IT
showroom@cimento.tech
Tel. +39 02 82772692

CH

Piazza Santa Lucia, 7 - 6900
Massagno LVGA- CH

UK

The Cube Building | 17-21
Wenlock Road - N1 7GT
London- UK

info@cimento.tech



www.cimento.tech

Tutte le informazioni contenute in questa brochure sono soggette a cambiamenti. Tutti i diritti sono riservati. Nessuna parte di questa brochure può essere riprodotta senza il nostro permesso scritto.

All the information on this brochure are subject to changes. All rights reserved. Reproduction in whole or in part of the contents of this brochure is prohibited without our written consent.

Rev. 11giu2024

©CIMENTO®



www.cimento.tech